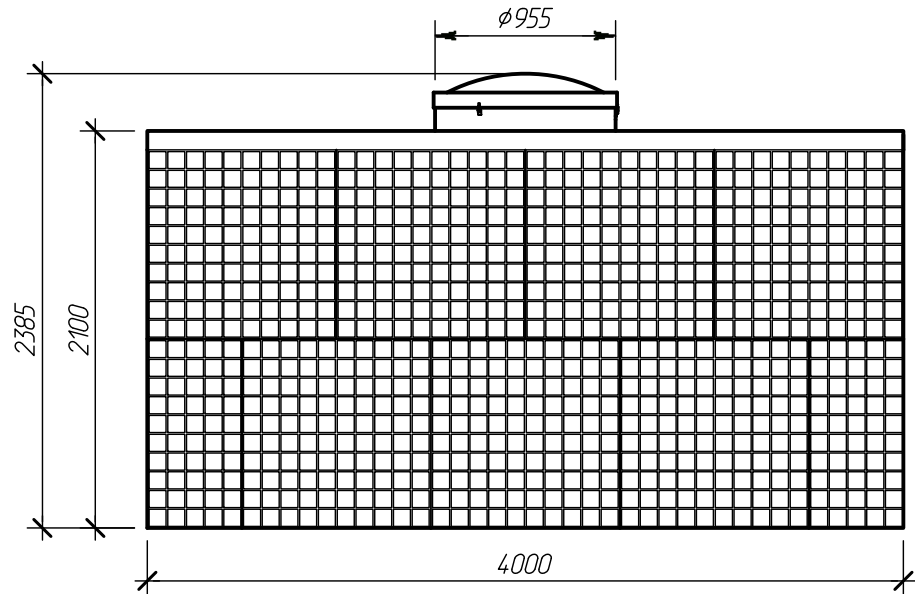
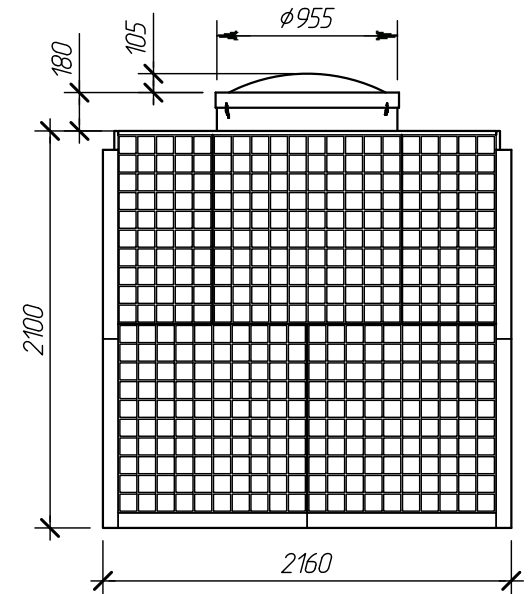


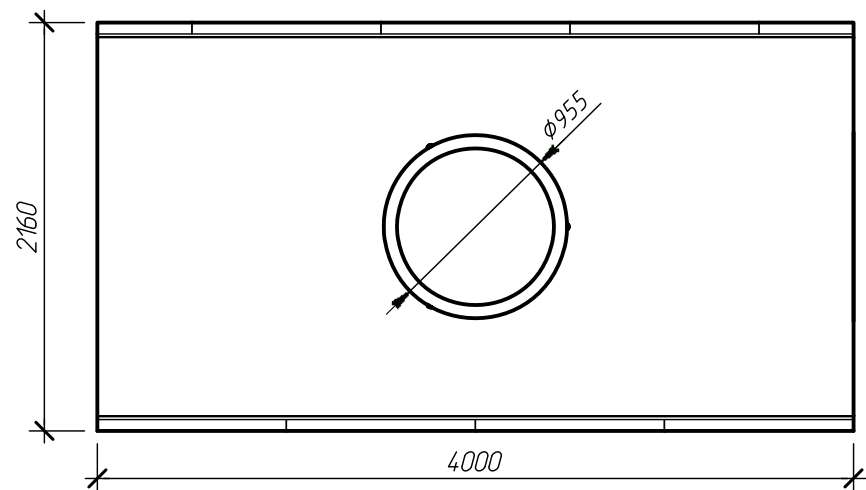
*Вид спереди*



*Вид сбоку*



*Вид сверху*



Изм.	Кол. уч.	Лист	№ док.	Подпись	Дата
Чертил		Соколова Л.С.			
Проверил		Перекальский А.А.		<i>[Signature]</i>	22.01.15
-		-			
-		-			

*Alta Tank 16 OS V3.3.2.sls*

*Вид спереди М 1:40, Вид сбоку М 1:40,  
Вид сверху М 1:40*

Операция	Лист	Листов
-	7	23



Компания Alta Group